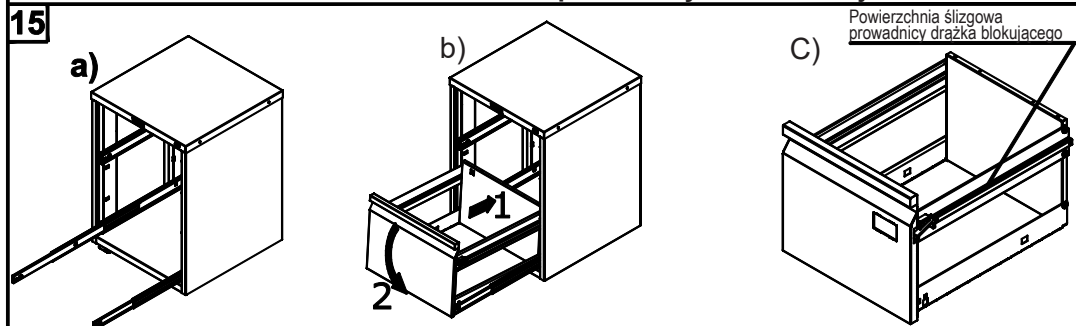


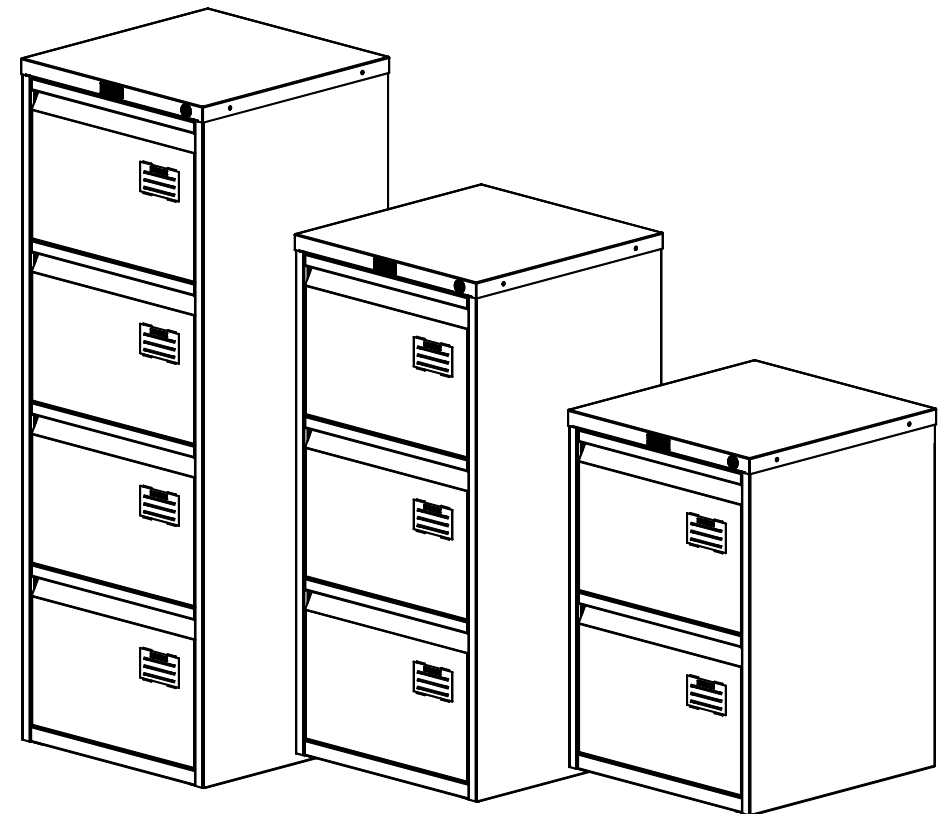
Montaż szuflad w korpusie szafy kartotekowej



WYJAŚNIENIA DO INSTRUKCJI

1. Kolejność wykonania poszczególnych czynności montażowych określona jest kolejnymi numerami w górnym lewym rogu schematu operacji montażowej.
2. Typy i ilości elementów złącznych (jeżeli są potrzebne) do wykonania czynności montażowej podane są obok kolejnego numeru danej operacji montażowej.
3. Napisy umieszczone w polu schematu wskazują nazwę montowanego elementu.
4. Możliwe są zmiany konstrukcyjne, które nie zostały uwzględnione w niniejszej Instrukcji.

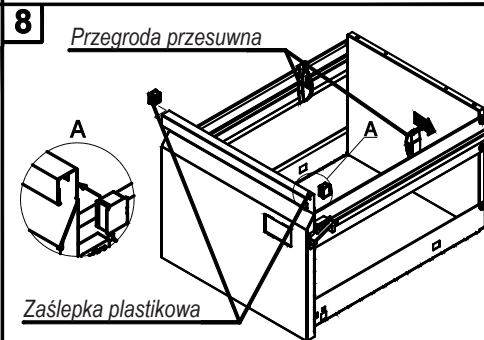
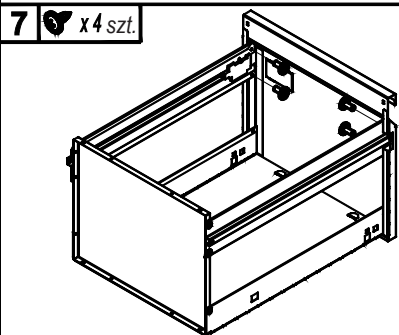
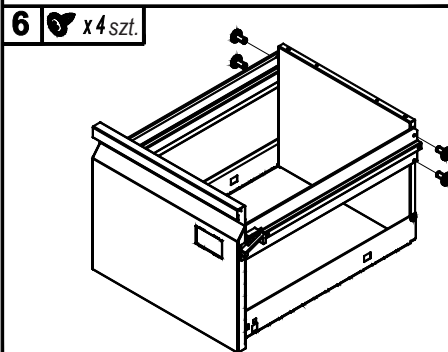
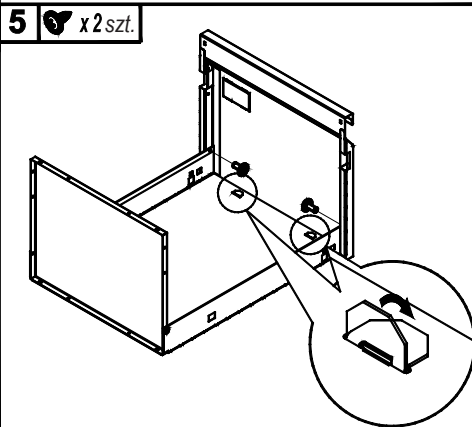
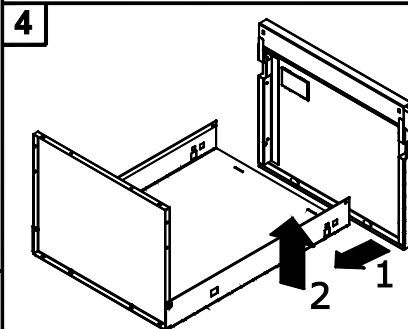
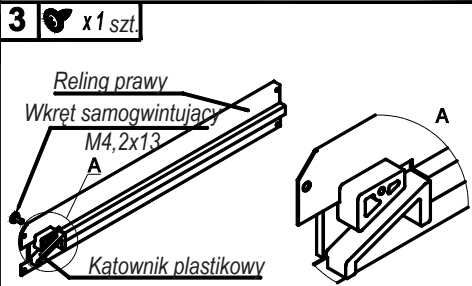
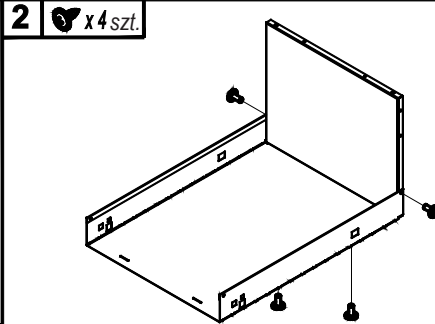
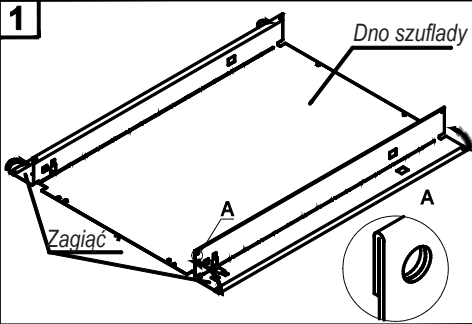
SZAFY KARTOTEKOWE SERII A (A-42, A-43, A-44)



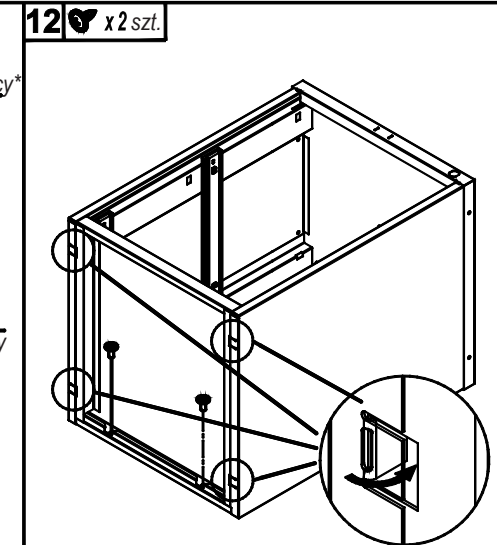
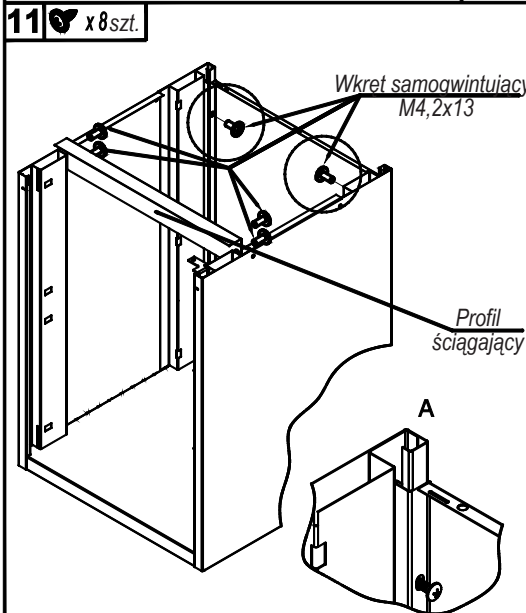
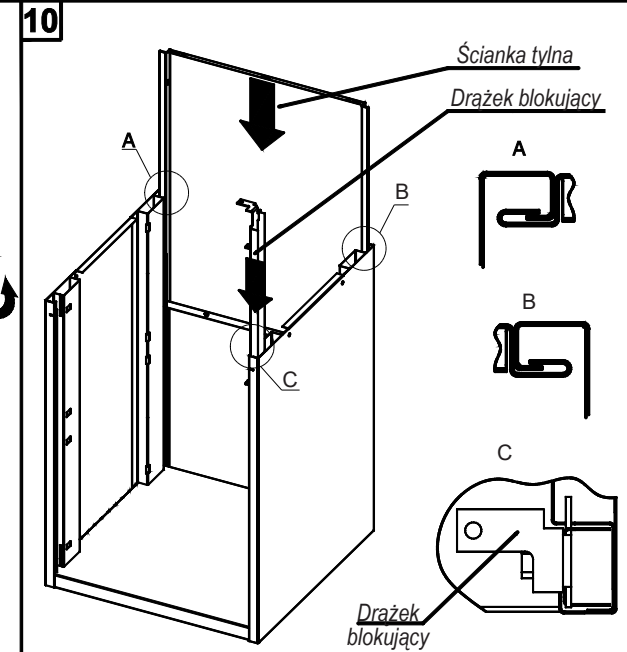
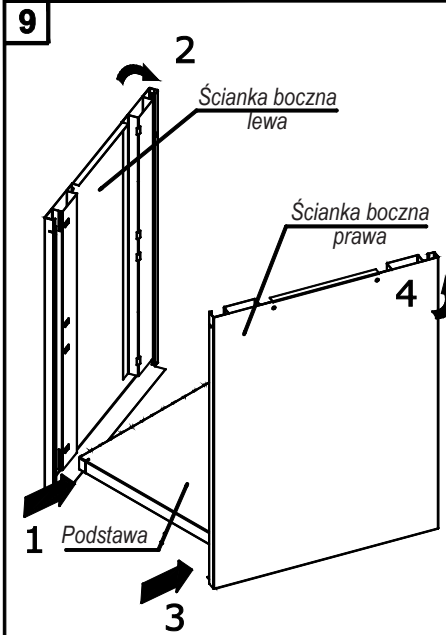
INSTRUKCJA MONTAŻU

INSTRUKCJA MONTAŻU

Montaż szuflady



Montaż korpusu szafy kartotekowej



* - W dolnej części korpusu szafy kartotekowej (na rysunku nie pokazano) również należy zamontować 2 wkręty samogwintujące.

W celu dodatkowego zablokowania ścianek bocznych należy zagiąć do wewnątrz 4 zaczepy - widoczne na schemacie.